

HVORDAN VELGE DIN ANOUR I-MODELL

1. Velg utførelse



BRUSHED BRASS



POLISHED BRASS



BROWNED BRASS



BRUSHED STAINLESS STEEL*



POLISHED STAINLESS STEEL*



BLACK STAINLESS STEEL*



BRUSHED COPPER



POLISHED COPPER



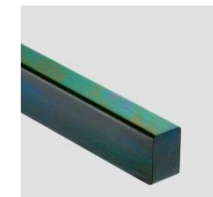
BROWNED COPPER



OXIDIZED COPPER



RUSTED STEEL



DARK OPAL STEEL

* Ikke tilgjengelig i custom lengde

2. Velg lengde

100 CM

150 CM

200 CM

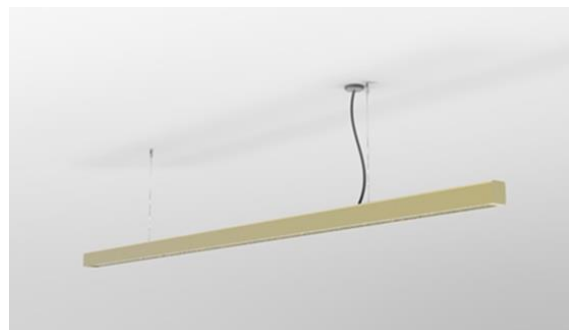
250 CM

300 CM

* Kan også leveres i ønsket custom lengde

3. Velg I-modell med kabel/Cord eller uten kabel/Cordless?

- **Alternativ 3 A: Med kabel/Cord**



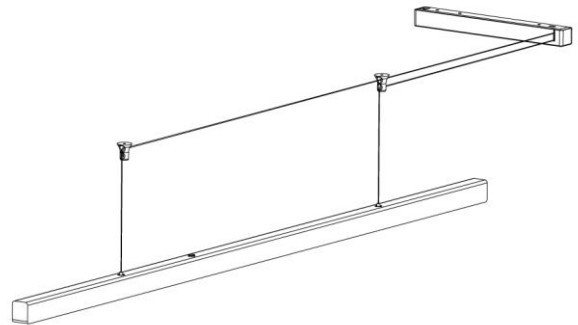
Synlig tekstilkabel ved den ene vieren. Driver/trafo ligger skjult i lampen. Kabelen kobles direkte i takpunkt over lampen eller kabel trekkes dit du har strømtilkobling. Lampen leveres med 3 meter vriere og kabel og kuttet i ønsket lengde under montering.

Lampen med kabel leveres uten takkopp. Koblingen skal ligge inni taket/takboks og takpunktet kan skjules med et flatt taklokk. Alternativt kan takkopp i lampens utførelse bestilles som et tillegg.

- **Alternativ 3 B: Uten kabel/Cordless – STANDARD**

Cordless-modell har strømførende vriere og ingen strømkabel. Den ene vrieren har pluss-spenning og den andre har minus-spenning. Det er lavvolt så det er helt ufarlig å berøre.

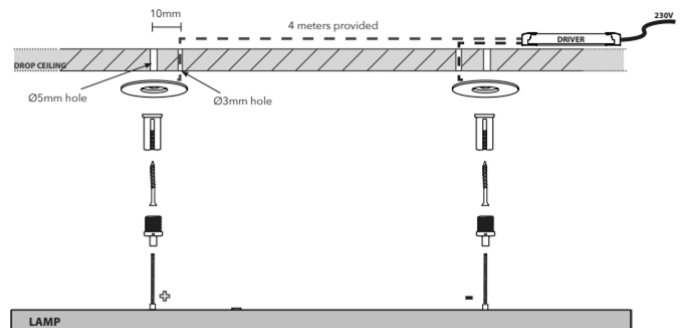
Ved **Cordless Standard** går vrierne opp til taket via medfølgende plastfester, vrierne skal ikke berøre hverandre, for da kortsletter lampen. Vrierne går i hver sin «etasje» bort til driveren/trafoen som igjen kobles til strøm. Strømuttaket må være der driverboksen plasseres. Denne driverboksen kan **ikke** gjemmes i et skap eller lignende, da kan stålvrierne komme nær hverandre (eller annet metall). Lampen leveres med 8 meter vriere og kuttes i ønsket lengde på stedet under montering.



- **Alternativ 3 C: Uten kabel/Cordless – DROP CEILING**

Cordless-modell har strømførende vriere og ingen strømkabel. Den ene vrieren har pluss-spenning og den andre har minus-spenning. Det er lavvolt så det er helt ufarlig å berøre.

Ved **Cordless Drop Ceiling** vil kabler og driver/trafo ligge skjult i taket. Vriere går over til kabler i det de går gjennom taket. Lampen leveres med 3 meter vriere + 4 meter kabler og kuttes i ønsket lengde under montering.



4. Tilkoblingsalternativer:

- A) **Touchdimmer** på lampen er standard. NB Tilhørende veggryter må kun ha **av/på funksjon** og dimmingen skal styres fra lampen, **IKKE** fra veggryteren.
- B) **Fase dim/Triac dim** = standard dimming fra veggdimmer. Dimming utføres fra veggryter og IKKE på selve lampen, det er ikke touchdimmer på lampen. Må spesifiseres og har et **pristillegg**.
- C) **Styringssystem med Dali dim** = Touchdimmer er inaktiv. Av/på funksjon og dimming skal styres fra husets eget styringssystem. NB! Dersom lampen bestilles med kabel vil kabel være 9mm istedenfor 7mm. Dette må spesifiseres og har et **pristillegg**.
- D) **Styringssystem 1-10 volt** = Touchdimmer er inaktiv. Av/på funksjon og dimming skal styres fra husets eget styringssystem. NB! Dersom lampen bestilles med kabel, vil kabel være 9mm istedenfor 7mm. Dette må spesifiseres og har et **pristillegg**.