

HVORDAN VELGE MIN ANOUR I-MODELL

1. Velg lengde:

100 CM

150 CM

200 CM

250 CM

300 CM

Kan også leveres i ønsket custom lengde

2. Velg utførelse:



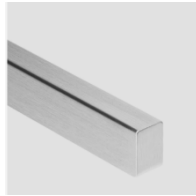
BRUSHED BRASS



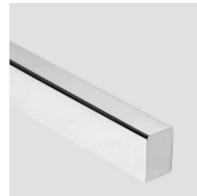
POLISHED BRASS



BROWNED BRASS



BRUSHED
STAINLESS STEEL*



POLISHED
STAINLESS STEEL*



BLACK
STAINLESS STEEL*



BRUSHED COPPER



POLISHED COPPER



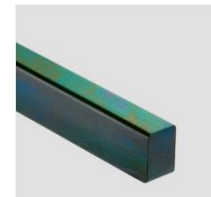
BROWNED COPPER



OXIDIZED COPPER



RUSTED STEEL

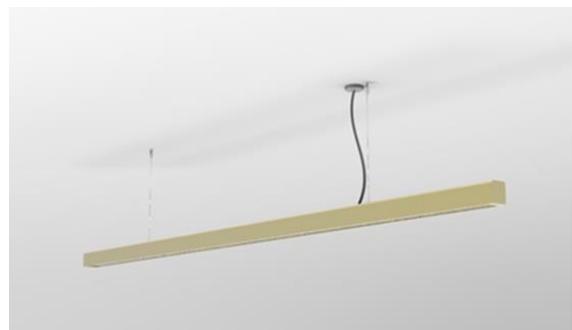


DARK OPAL STEEL

* Ikke tilgjengelig i custom lengde

3. Velg cord eller cordless (med eller uten ledning):

- **Alternativ 3 A: Cord**



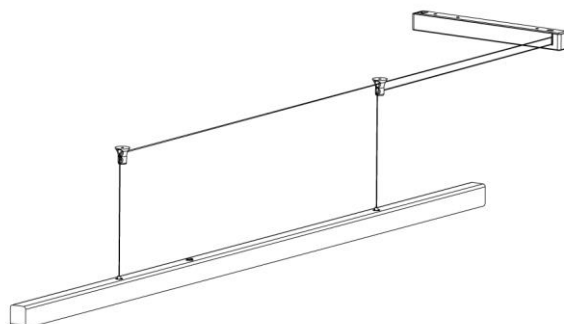
Synlig tekstilkabel ved den ene vieren. Driver ligger skjult i lampen. Kabelen kobles direkte i takpunkt over lampen eller kabel trekkes dit du har strømfikobling. Lampen leveres med 3 meter vriere og kabel og kuttes i ønsket lengde under montering.

Lampen med kabel leveres uten takkopp. Koblingen skal ligge inni taket/takboks og takpunktet kan skjules med et flatt taklokk. Alternativt kan takkopp i lampens utførelse bestilles som et tillegg.

• Alternativ 3 B: Cordless – VISIBLE DRIVER

Cordless-modell har strømførende vriere og ingen strømkabel. Den ene vrieren har pluss-spenning og den andre har minus-spenning. Det er lavvolt så det er helt ufarlig å berøre.

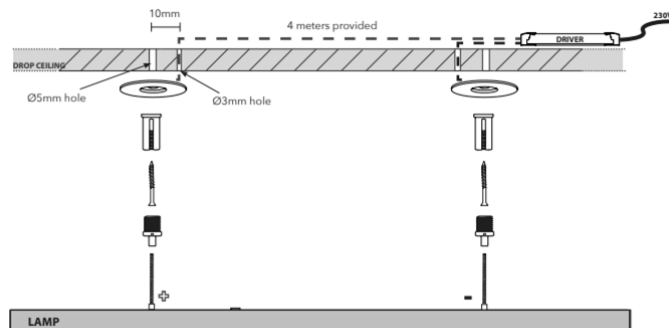
Ved **cordless visible driver** går vrierne opp til taket via medfølgende plastfester, vrierne skal ikke berøre hverandre, for da kortslutter lampen. Vrierne går parallelt bort til driveren som igjen kobles til strøm. Strømuttaket må være der driverboksen plasseres. Denne driverboksen kan **ikke** gjemmes i et skap eller lignende, da kan stålvrierne komme nær hverandre (eller annet metall). Lampen leveres med 8 meter vriere og kuttes i ønsket lengde på stedet under montering.



• Alternativ 3 C: Cordless – DROPPED CEILING

Cordless-modell har strømførende vriere og ingen strømkabel. Den ene vrieren har pluss-spenning og den andre har minus-spenning. Det er lavvolt så det er helt ufarlig å berøre.

Ved **cordless dropped ceiling** vil kabler og driver ligge skjult i taket. Vriere går over til kabler i det de går gjennom taket. Lampen leveres med 3 meter vriere + 4 meter kabler og kuttes i ønsket lengde under montering.



4. Velg dimmealternativ:

- A) **Touchdimmer** på lampen er standard. NB Tilhørende veggbryter må kun ha **av/på funksjon** og dimmingen skal styres fra lampen, **IKKE** fra veggbryteren.
- B) **Fase dim/triac dim** = standard dimming fra veggdimmer. Dimming utføres fra veggbryter og IKKE på selve lampen, det er ikke touchdimmer på lampen. Må spesifiseres og har et **pristillegg**.
- C) **Styringssystem med dali dim** = Touchdimmer er inaktiv. Av/på funksjon og dimming skal styres fra husets eget styringssystem. NB! Dersom lampen bestilles med kabel vil kabel være 9mm istedenfor 7mm. Dette må spesifiseres og har et **pristillegg**.
- D) **Styringssystem 1-10 volt** = Touchdimmer er inaktiv. Av/på funksjon og dimming skal styres fra husets eget styringssystem. NB! Dersom lampen bestilles med kabel, vil kabel være 9mm istedenfor 7mm. Dette må spesifiseres og har et **pristillegg**.